

快速安装指南

PoE枪球联动网络摄像机



水星安防APP

- ❖ 一台枪球联动网络摄像机
- ❖ 四个塑胶胀管、五个自攻螺钉
- ❖ 一个支架
- ❖ 一组防水套件
- ❖ 一本快速安装指南
- ❖ 一张螺钉孔定位标贴

声明：Copyright © 2024 深圳市美科星通信技术有限公司版权所有。

- ❖ MERCURY产品售后服务承诺：一年保修。
- ❖ 详细售后条款可扫描二维码了解。



产品合格证
已检验

部件名称	有毒有害物质或元素					
	铅(Pb)	汞(Hg)	镉(Cd)	六价铬(Cr(VI))	多溴联苯(PBB)	多溴二苯醚(PBDE)
主机	×	○	○	○	○	○
附件	○	○	○	○	○	○

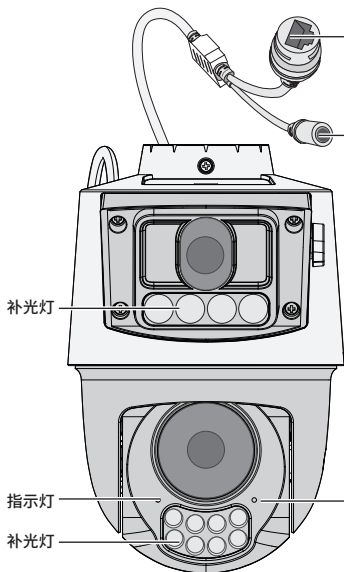
本表格依据SJ/T 11364的规定编制。

○：表示该有害物质在该部件所有均质材料中的含量均在GB/T 26572规定的限量要求以下。
 ×：表示该有害物质至少在该部件的某一均质材料中的含量超出GB/T 26572规定的限量要求。
 (但该项目仅在库存或已加工产品中有少量应用，且按照计划在正在进行环保切换，切换后将符合上述规定。)

Ⓘ 此环保使用期限只适用于产品在用户手册所规定的条件下工作。

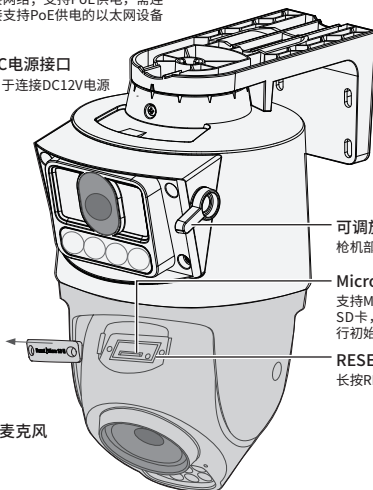
7108503154 REV2.0.0

产品外观



网络接口
10 / 100M RJ45接口，用于连接网络；支持PoE供电，需连接支持PoE供电的以太网设备

DC电源接口
用于连接DC12V电源



可调旋钮
枪机部分镜头可通过旋钮调整

Micro SD卡卡槽
支持Micro SD卡本地存储，插入SD卡，进入“水星安防”APP进行初始化后才能正常使用

RESET
长按RESET键5秒，设备将恢复出厂状态

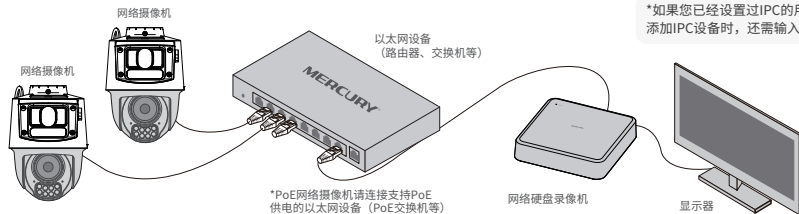
指示灯状态规则

指示灯常亮	设备正在启动
	设备升级成功
	设备已启动并连接网络
指示灯快闪	设备正在升级
	设备正在恢复出厂设置
	设备插入SD卡
指示灯慢闪	设备已启动但未连接网络

- 摄像机工作温度为-30°C~60°C
- 防尘防水等级：IP66
- 请扫描二维码查看安装符号释义



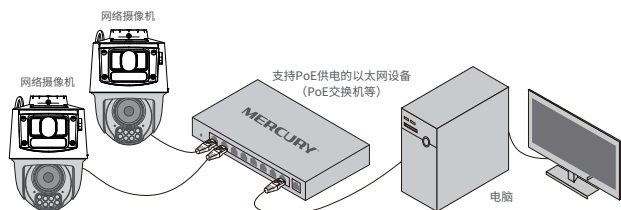
当需要使用多台网络摄像机（IPC）时，若单独管理每一台IPC，将使得网络管理工作繁琐而复杂。此时，推荐在网络中搭建一台MERCURY网络硬盘录像机（NVR）产品，由NVR统一管理网络中的所有IPC。NVR设置方法请参考相应机型说明书。



*如果您已经设置过IPC的用户名或密码，在NVR界面中添加IPC设备时，还需输入对应的用户名和密码。

IPC配合局域网内电脑工作

通过局域网内电脑登录网络摄像机（IPC）的Web管理界面进行管理。



登录IPC的Web管理界面步骤如下：

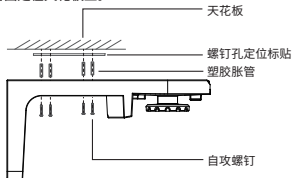
1. 设置电脑本地连接192.168.1.X ($2 \leq X \leq 254$ ，且 $X \neq 0$)。
2. 打开浏览器，在地址栏输入IPC默认管理地址192.168.1.60，回车；首次登录时，需要设置登录密码后再点击“激活”。再登录时，使用用户名“admin”和设置的密码即可登录。
3. 成功登录IPC的Web管理界面。

安装设备 本产品支持吸顶、壁挂和抱杆三种安装方式。

一、安装支架

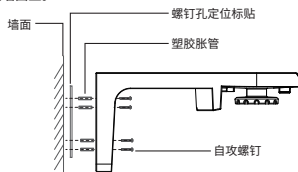
① 吸顶安装

将螺钉定位孔标贴贴于天花板，然后按照定位标贴打出底孔并塞入塑胶胀管，将自攻螺钉穿过组合支架的顶部，将设备固定在天花板上。



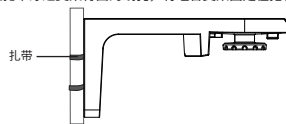
② 壁挂安装

将螺钉定位孔标贴贴于墙面，然后按照定位标贴打出底孔并塞入塑胶胀管，将自攻螺钉穿过组合支架的背面，将设备固定在墙面上。



③ 抱杆安装

以扎带穿过支架背面的线孔，将组合支架固定在抱杆上。

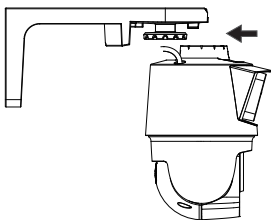


⚠ 注意：

- 安装摄像机的墙面需要至少能承受3倍于摄像机的总重，且不少于50N或5kg的重量。
- 安装后请拧紧紧固螺钉，固定摄像机与支架，否则有掉落风险。
- 建议采用直径6mm的钻头，钻孔深30-35mm。
- 支架和摄像机外壳上有对应的刻印，支架可以水平旋转，30度一档；用户在使用时需将螺钉拧松才能旋转，为保证卡口对准螺钉，旋转后需将螺钉拧紧固定

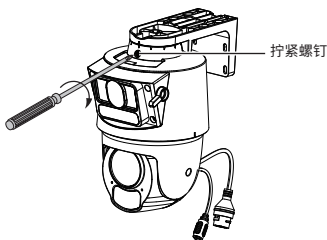
二、将设备卡进支架

将摄像机按照下图方向推入已固定的支架，推至底卡住。

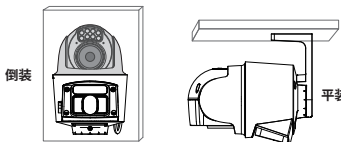


三、拧紧螺钉固定设备和支架

当设备卡入支架后，需要用螺钉固定；将提前安装好的松不脱螺钉拧紧，将摄像机与支架固定。



⊗ 常见错误安装方向



请用用户按照说明书方式正确安装，禁止错误方向安装，否则存在因进水导致设备报废风险！